

**Di Ninno**

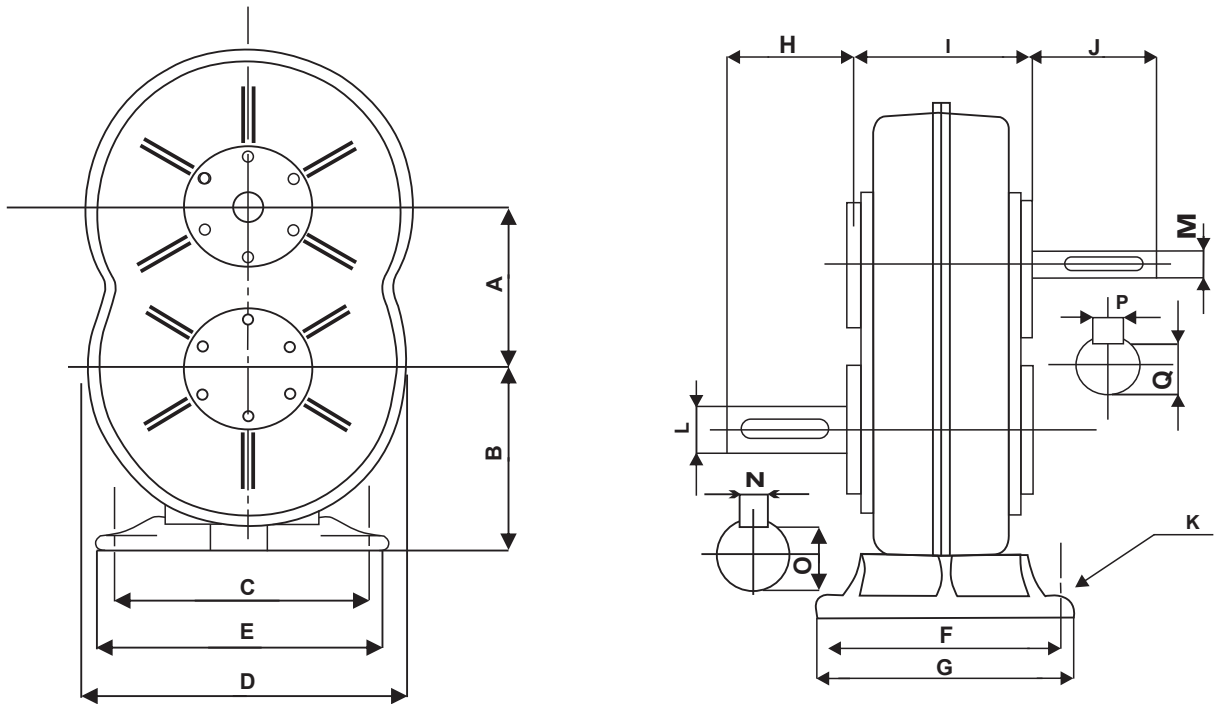


## Felix Di Ninno e Hijos S.A.

Av. San Martín 1304 - (B 1650 HWL) San Martín  
 Prov. de Bs. As. - Rep. Arg. - Tel.: (54-11) 4752-9888  
 E-Mail: info@dininno.com.ar // www.dininno.com

## Reductores a Engranajes Modelo FD - STP a Ejes Paralelos

### Dimensiones Generales



MODELO	A	B	C	D	E	F	G	H	I	J	K	L	M	N	O	P	Q
45	45	72	90	130	110	90	100	40	84	40	10	17	15	5	14	5	14
60	70	101	240	185	278	70	102	50	110	50	11,5	25	20	8	21	6	16,5
90	90	115	280	220	315	85	125	60	120	60	11,5	30	25	8	26	8	21
120	120	153	325	285	360	100	135	80	160	80	14,5	40	35	12	35,5	10	30,5
180	180	195	215	380	240			100		100	20	60	40	18	54	12	35,5
200	200	310	250	450	280			140	345	140	25	85	60	24	78	18	54

Por medidas faltantes consultar Departamento Técnico

**Los modelos pueden ser fabricados como Moto-Reductores.  
 Ante cualquier duda rogamos comunicarse a nuestro Departamento Técnico**

Reservado el derecho de introducir modificaciones sin previo aviso.

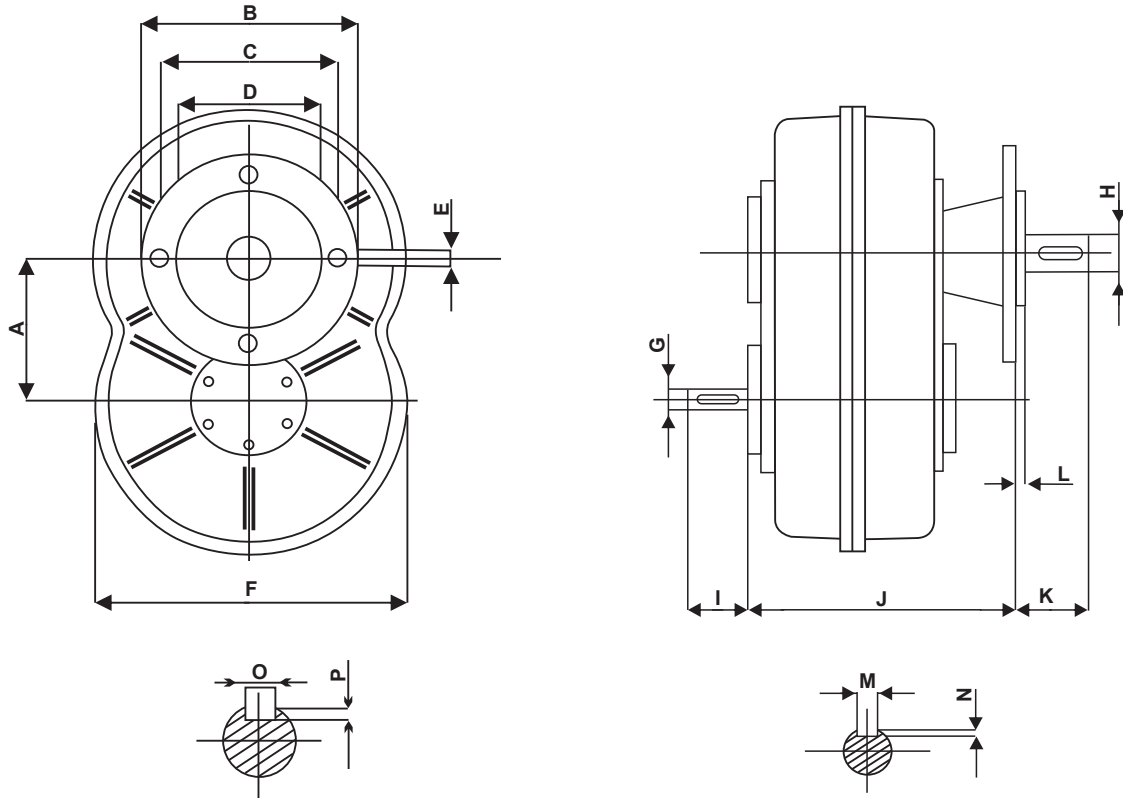


## Felix Di Ninno e Hijos S.A.

Av. San Martín 1304 - (B 1650 HWL) San Martín  
 Prov. de Bs. As. - Rep. Arg. - Tel.: (54-11) 4752-9888  
 E-Mail: info@dininno.com.ar // www.dininno.com

## Reductores a Engranajes Modelo FD - STV a Ejes Paralelos

### Dimensiones Generales



MODELO	A	B	C	D	E	F	G	H	I	J	K	L	M	N	O	P
45	45	160	130	110	8	130	15	17	40	111	40	3	5	3	5	3
60	70	160	130	110	9	185	20	25	50	120	50	3	6	3,5	8	4
90	90	200	165	130	11	220	25	30	60	150	60	3	8	4	8	4
120	120	250	215	180	14	285	35	40	80	180	80	3	10	5	12	4,5
180	180															
200	200	500	450	300	16	450	60	85	140	260	140	5	18	6	24	7

Por medidas faltantes consultar Departamento Técnico

**Los modelos pueden ser fabricados como Moto-Reductores.  
 Ante cualquier duda rogamos comunicarse a nuestro Departamento Técnico**

Reservado el derecho de introducir modificaciones sin previo aviso.



## Felix Di Ninno e Hijos S.A.

Av. San Martín 1304 - (B 1650 HWL) San Martín  
 Prov. de Bs. As. - Rep. Arg. - Tel.: (54-11) 4752-9888  
 E-Mail: info@dininno.com.ar // www.dininno.com

**Modelos**  
**FD - STP ó FD - STV**  
**FD - DTP ó FD - DTV**

### Tabla de Potencias

H.P.	VELOCIDAD DE SALIDA r.p.m.	1.000 r.p.m.	1.500 r.p.m.
0,33	20 - 25 - 30	DT - 45 - R	DT - 45 DT - 45
	35 - 40 - 45 - 50 - 55 60 - 70 - 80 - 90 - 100 - 125 - 150		
0,5	35 - 40 - 45		DT - 60 DT - 45 DT - 45 ST - 60
	50 - 55 - 60 - 70 - 80		
	90 - 100 - 125 - 150		
	200 - 225 - 250 - 300 - 400 - 500		
0,75	20 - 25 - 30	DT - 60 - R	DT - 60 DT - 60 ST - 60
	35 - 40 - 45		
	50 - 55 - 60 - 70 - 80 - 90 - 100 - 125 - 150		
	200 - 225 - 250 - 300 - 400 - 500		
1	20 - 25 - 30	DT - 60 - R	DT - 60 DT - 60 ST - 60
	35 - 40 - 45		
	50 - 55 - 60 - 70 - 80 - 90 - 100 - 125 - 150		
	200 - 225 - 250 - 300 - 400 - 500		
1,5	20 - 25 - 30	DT - 90 - R	DT - 60 DT - 60 ST - 60
	35 - 40 - 45		
	50 - 55 - 60 - 70 - 80 - 90 - 100 - 125 - 150		
	200 - 225 - 250 - 300 - 400 - 500		
2	20 - 25 - 30	DT - 90 - R	DT - 90 DT - 60 ST - 60
	35 - 40 - 45		
	50 - 55 - 60 - 70 - 80 - 90 - 100 - 125 - 150		
	200 - 225 - 250 - 300 - 400 - 500		
3	20 - 25 - 30	DT - 120 - R	DT - 90 DT - 90 ST - 90
	35 - 40 - 45		
	50 - 55 - 60 - 70 - 80 - 90 - 100 - 125 - 150		
	200 - 225 - 250 - 300 - 400 - 500		
4	20 - 25 - 30	DT - 120 - R	DT - 120 DT - 90 ST - 90
	35 - 40 - 45		
	50 - 55 - 60 - 70 - 80 - 90 - 100 - 125 - 150		
	200 - 225 - 250 - 300 - 400 - 500		
5,5	20 - 25 - 30	DT - 120 - R	DT - 120 DT - 90 ST - 90
	35 - 40 - 45		
	50 - 55 - 60 - 70 - 80 - 90 - 100 - 125 - 150		
	200 - 225 - 250 - 300 - 400 - 500		
7,5	20 - 25 - 30	DT - 200 - R	DT - 120 DT - 120 ST - 120
	35 - 40 - 45 - 50 - 55		
	60 - 70 - 80 - 90 - 100 - 125 - 150		
	200 - 225 - 250 - 300 - 400 - 500		
10	20 - 25 - 30	DT - 200 - R	DT - 200 DT - 120 ST - 120
	35 - 40 - 45		
	50 - 55 - 60 - 70 - 80 - 90 - 100 - 125 - 150		
	200 - 225 - 250 - 300 - 400 - 500		
12,5	35 - 40 - 45		DT - 200 DT - 120 DT - 120 ST - 120
	50 - 55 - 60 - 70 - 80 - 90		
	100 - 125 - 150		
	200 - 225 - 250 - 300 - 400 - 500		
15	50 - 55 - 60		DT - 200 DT - 180 ST - 200
	70 - 80 - 90 - 100 - 125 - 150		
	200 - 225 - 250		
20	50 - 55 - 60 - 70 - 80		DT - 200 DT - 200
	90 - 100 - 125 - 150 - 200 - 225 - 250		

Reservado el derecho de introducir modificaciones sin previo aviso.

## PRODUCTOS FABRICADOS POR DI NINNO

---

**Moto-Reductores a Sin Fin y Corona:** Cuerpo de fundición gris o de aleación de aluminio, eje macizo o eje hueco, relaciones de transmisión desde 1:6 a 1:6400, Potencias desde 0.06 HP a 110 HP, Horizontales, Verticales, Combinados para grandes relaciones.

**Moto-Reductores a Engranajes:** Cuerpo de fundición gris, Horizontales, Verticales con eje macizo o eje hueco, Relaciones de transmisión desde 1:2 a 1:60, Potencia desde 0,33 HP a 250 HP.

**Acoplamiento a Cruzeta de goma:** Potencia desde 0.10 HP a 100 RPM hasta 42 HP a 1500 RPM.

**Acoplamiento Hidráulicos:** Potencias desde 0.50 HP a 450 HP, con acople elástico o polea incorporada.

**Frenos Antirretroceso:** Para momentos torsores desde 4 Kgm. Hasta 100 Kgm

**Moto-Variadores Mecánicos:** Potencias desde 0.50 HP hasta 15 HP.

**Variadores electrónicos:** Para motores de corriente alterna, Potencias desde 0.25 HP a 75 HP.

**Construcciones Especiales.**



**Felix Di Ninno e Hijos S.A.**

---

Av. San Martín 1304 - (B 1650 HWL) San Martín  
Prov. de Bs. As. - Rep. Arg. - Tel.: (54-11) 4752-9888  
E-Mail: [info@dininno.com.ar](mailto:info@dininno.com.ar) // [www.dininno.com](http://www.dininno.com)

INDUSTRIA ARGENTINA

