

**Di Ninno**

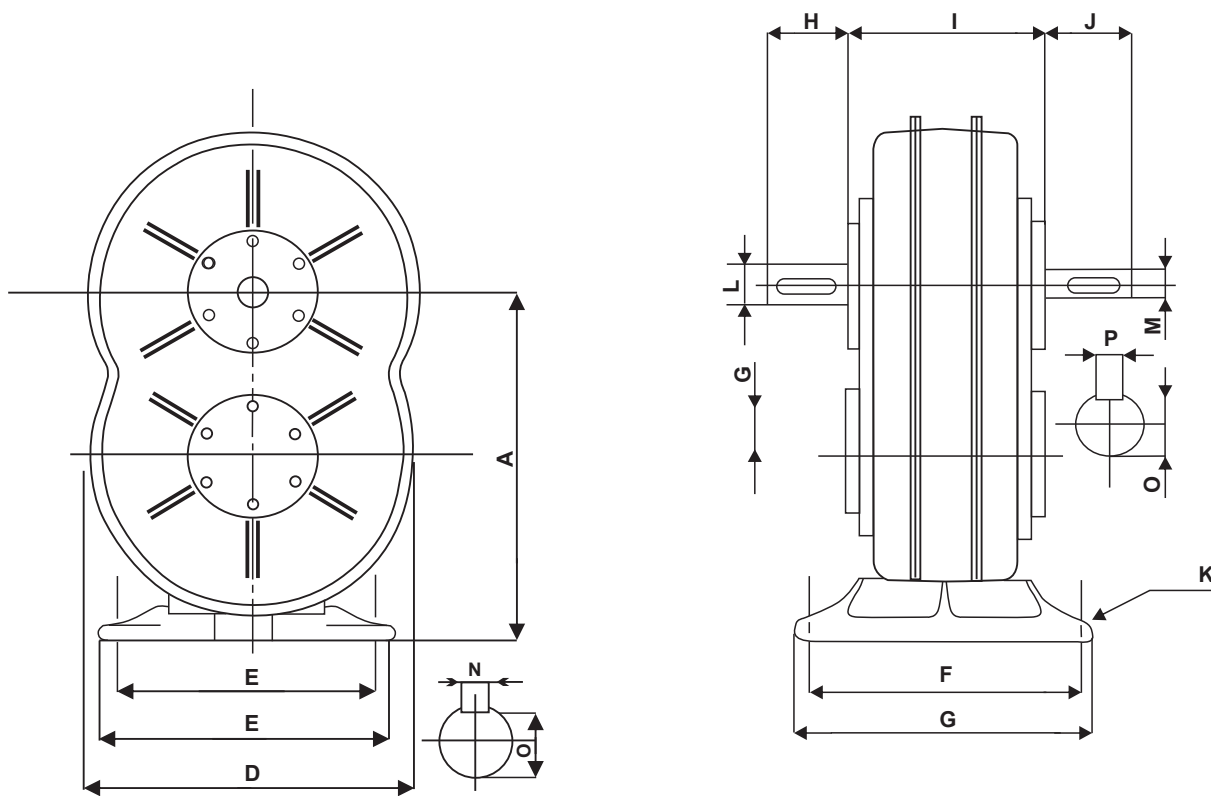


## Felix Di Ninno e Hijos S.A.

Av. San Martín 1304 - (B 1650 HWL) San Martín  
 Prov. de Bs. As. - Rep. Arg. - Tel.: (54-11) 4752-9888  
 E-Mail: info@dininno.com.ar // www.dininno.com

### Reductores a Engranajes Modelo FD - DTP a Ejes Coaxiales

#### Dimensiones Generales



MODELO	A	C	D	E	F	G	H	I	J	K	L	M	N	O	P	Q
45	113	85	130	190	135	165	40	130	40	10	20	15	6	16,5	5	12
60	171	140	185	300	160	195	50	210	50	11,5	30	20	8	26	6	16
90	205	270	220	310	215	250	60	300	60	15	40	25	12	35,5	8	20,5
120	274	325	285	365	260	310	80	315	80	21	50	35	14	45	10	31,5
180	375	215	380	246	470	520	100	430	100	21	60	40	18	54	12	35,5
200	430	300	450	400	380	435	140	470	140	21	85	45	24	78	14	40

**Los modelos pueden ser fabricados como Moto-Reductores.  
 Ante cualquier duda rogamos comunicarse a nuestro Departamento Técnico**

Reservado el derecho de introducir modificaciones sin previo aviso.

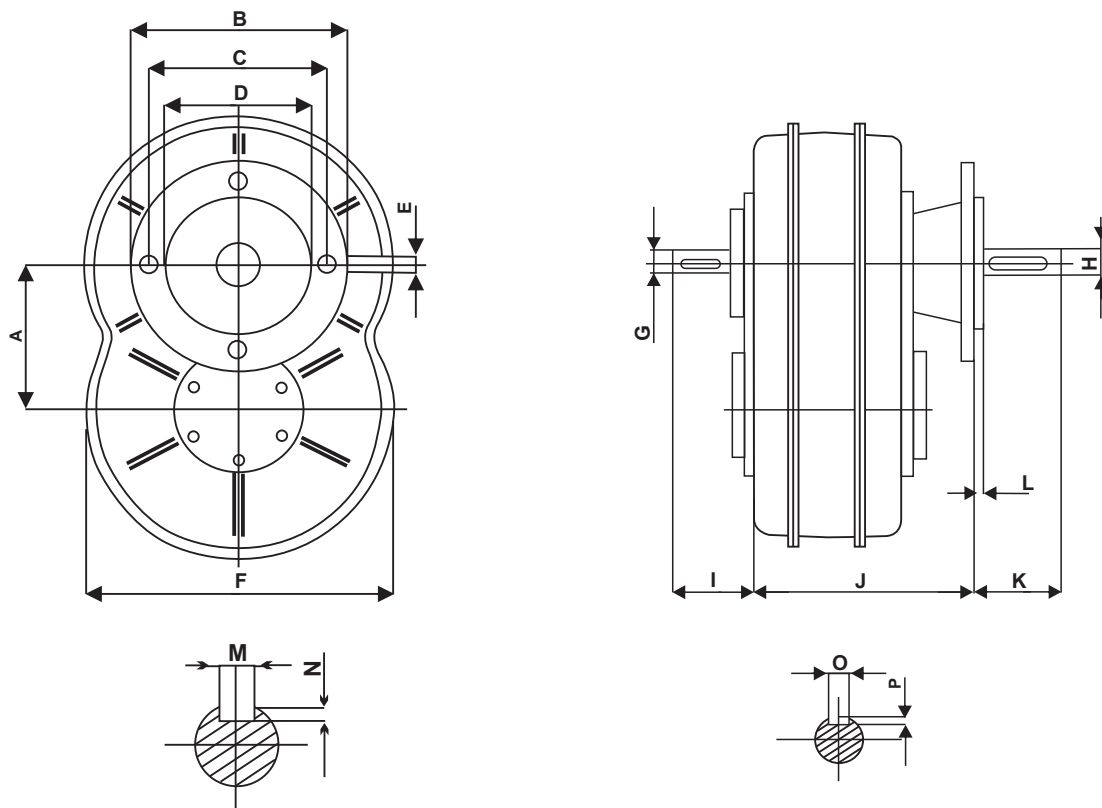


## Felix Di Ninno e Hijos S.A.

Av. San Martín 1304 - (B 1650 HWL) San Martín  
 Prov. de Bs. As. - Rep. Arg. - Tel.: (54-11) 4752-9888  
 E-Mail: info@dininno.com.ar // www.dininno.com

## Reductores a Engranajes Modelo FD - DTV a Ejes Coaxiales

### Dimensiones Generales



MODELO	A	B	C	D	E	F	G	H	I	J	K	L	M	N	O	P
45	45	160	130	95	8	130	15	20	40	170	50	3	8	4	6	3,5
60	70	200	165	130	9	185	20	30	55	210	60	3	8	4	6	3,5
90	90	250	215	180	11	220	25	40	60	280	80	3	12	4,5	8	4
120	120	300	265	230	14	285	35	50	80	335	100	3	16	5	10	4
180	180	350	300	250	16	380	40	60	100	400	120	3	18	6	12	4,5
200	200	500	450	300	20,5	450	45	85	140	520	140	5	24	7	14	5

**Los modelos pueden ser fabricados como Moto-Reductores.  
 Ante cualquier duda rogamos comunicarse a nuestro Departamento Técnico**

Reservado el derecho de introducir modificaciones sin previo aviso.



## Felix Di Ninno e Hijos S.A.

Av. San Martín 1304 - (B 1650 HWL) San Martín  
 Prov. de Bs. As. - Rep. Arg. - Tel.: (54-11) 4752-9888  
 E-Mail: info@dininno.com.ar // www.dininno.com

**Modelos**  
**FD - STP ó FD - STV**  
**FD - DTP ó FD - DTV**

### Tabla de Potencias

H.P.	VELOCIDAD DE SALIDA r.p.m.	1.000 r.p.m.	1.500 r.p.m.
0,33	20 - 25 - 30	DT - 45 - R	DT - 45 DT - 45
	35 - 40 - 45 - 50 - 55 60 - 70 - 80 - 90 - 100 - 125 - 150		
0,5	35 - 40 - 45		DT - 60 DT - 45 DT - 45 ST - 60
	50 - 55 - 60 - 70 - 80		
	90 - 100 - 125 - 150		
	200 - 225 - 250 - 300 - 400 - 500		
0,75	20 - 25 - 30	DT - 60 - R	DT - 60 DT - 60 ST - 60
	35 - 40 - 45		
	50 - 55 - 60 - 70 - 80 - 90 - 100 - 125 - 150		
	200 - 225 - 250 - 300 - 400 - 500		
1	20 - 25 - 30	DT - 60 - R	DT - 60 DT - 60 ST - 60
	35 - 40 - 45		
	50 - 55 - 60 - 70 - 80 - 90 - 100 - 125 - 150		
	200 - 225 - 250 - 300 - 400 - 500		
1,5	20 - 25 - 30	DT - 90 - R	DT - 60 DT - 60 ST - 60
	35 - 40 - 45		
	50 - 55 - 60 - 70 - 80 - 90 - 100 - 125 - 150		
	200 - 225 - 250 - 300 - 400 - 500		
2	20 - 25 - 30	DT - 90 - R	DT - 90 DT - 60 ST - 60
	35 - 40 - 45		
	50 - 55 - 60 - 70 - 80 - 90 - 100 - 125 - 150		
	200 - 225 - 250 - 300 - 400 - 500		
3	20 - 25 - 30	DT - 120 - R	DT - 90 DT - 90 ST - 90
	35 - 40 - 45		
	50 - 55 - 60 - 70 - 80 - 90 - 100 - 125 - 150		
	200 - 225 - 250 - 300 - 400 - 500		
4	20 - 25 - 30	DT - 120 - R	DT - 120 DT - 90 ST - 90
	35 - 40 - 45		
	50 - 55 - 60 - 70 - 80 - 90 - 100 - 125 - 150		
	200 - 225 - 250 - 300 - 400 - 500		
5,5	20 - 25 - 30	DT - 120 - R	DT - 120 DT - 90 ST - 90
	35 - 40 - 45		
	50 - 55 - 60 - 70 - 80 - 90 - 100 - 125 - 150		
	200 - 225 - 250 - 300 - 400 - 500		
7,5	20 - 25 - 30	DT - 200 - R	DT - 120 DT - 120 ST - 120
	35 - 40 - 45 - 50 - 55		
	60 - 70 - 80 - 90 - 100 - 125 - 150		
	200 - 225 - 250 - 300 - 400 - 500		
10	20 - 25 - 30	DT - 200 - R	DT - 200 DT - 120 ST - 120
	35 - 40 - 45		
	50 - 55 - 60 - 70 - 80 - 90 - 100 - 125 - 150		
	200 - 225 - 250 - 300 - 400 - 500		
12,5	35 - 40 - 45		DT - 200 DT - 120 DT - 120 ST - 120
	50 - 55 - 60 - 70 - 80 - 90		
	100 - 125 - 150		
	200 - 225 - 250 - 300 - 400 - 500		
15	50 - 55 - 60		DT - 200 DT - 180 ST - 200
	70 - 80 - 90 - 100 - 125 - 150		
	200 - 225 - 250		
20	50 - 55 - 60 - 70 - 80		DT - 200 DT - 200
	90 - 100 - 125 - 150 - 200 - 225 - 250		

Reservado el derecho de introducir modificaciones sin previo aviso.

## PRODUCTOS FABRICADOS POR DI NINNO

---

**Moto-Reductores a Sin Fin y Corona:** Cuerpo de fundición gris o de aleación de aluminio, eje macizo o eje hueco, relaciones de transmisión desde 1:6 a 1:6400, Potencias desde 0.06 HP a 110 HP, Horizontales, Verticales, Combinados para grandes relaciones.

**Moto-Reductores a Engranajes:** Cuerpo de fundición gris, Horizontales, Verticales con eje macizo o eje hueco, Relaciones de transmisión desde 1:2 a 1:60, Potencia desde 0,33 HP a 250 HP.

**Acoplamiento a Cruzeta de goma:** Potencia desde 0.10 HP a 100 RPM hasta 42 HP a 1500 RPM.

**Acoplamiento Hidráulicos:** Potencias desde 0.50 HP a 450 HP, con acople elástico o polea incorporada.

**Frenos Antirretroceso:** Para momentos torsores desde 4 Kgm. Hasta 100 Kgm

**Moto-Variadores Mecánicos:** Potencias desde 0.50 HP hasta 15 HP.

**Variadores electrónicos:** Para motores de corriente alterna, Potencias desde 0.25 HP a 75 HP.

**Construcciones Especiales.**



**Felix Di Ninno e Hijos S.A.**

---

Av. San Martín 1304 - (B 1650 HWL) San Martín  
Prov. de Bs. As. - Rep. Arg. - Tel.: (54-11) 4752-9888  
E-Mail: [info@dininno.com.ar](mailto:info@dininno.com.ar) // [www.dininno.com](http://www.dininno.com)

INDUSTRIA ARGENTINA

